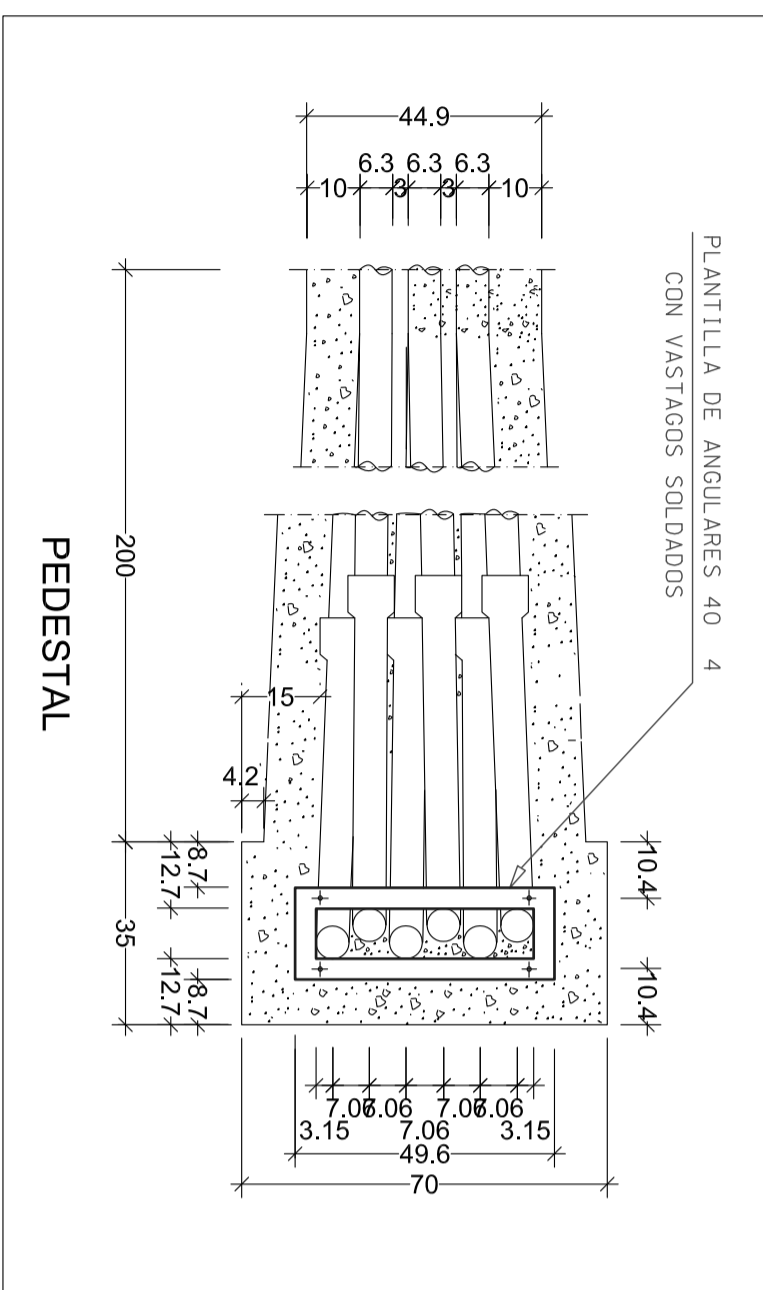
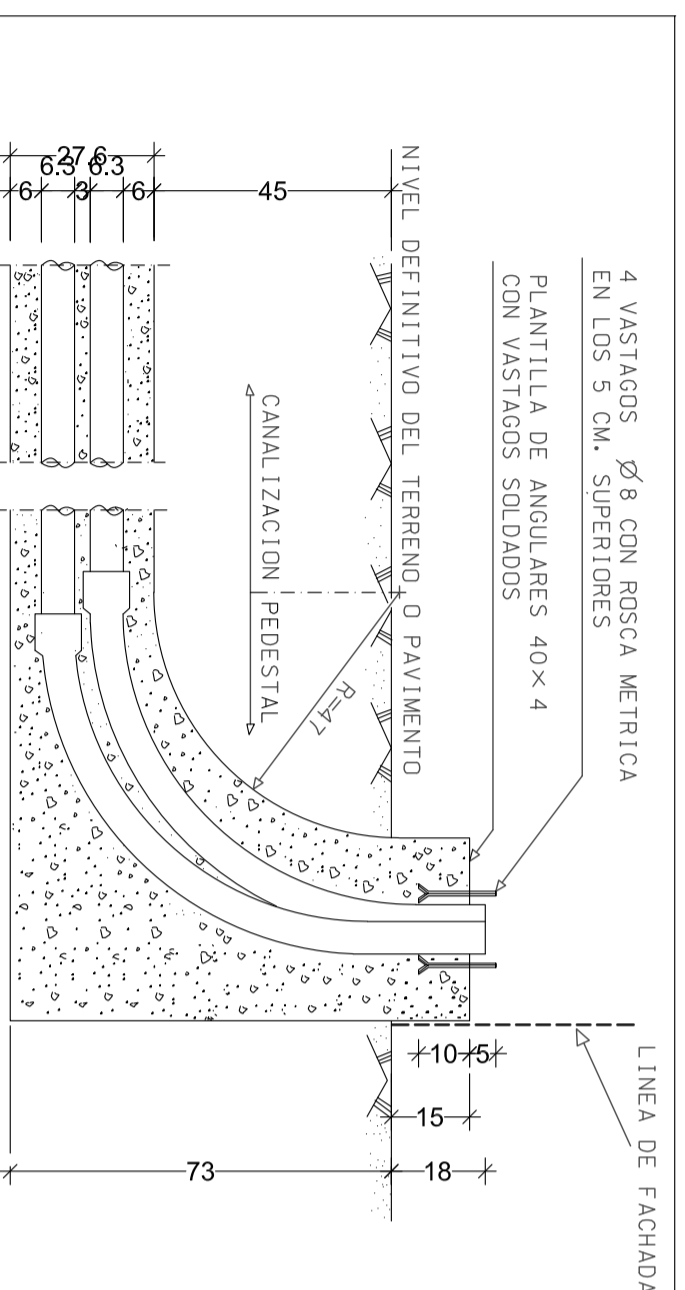
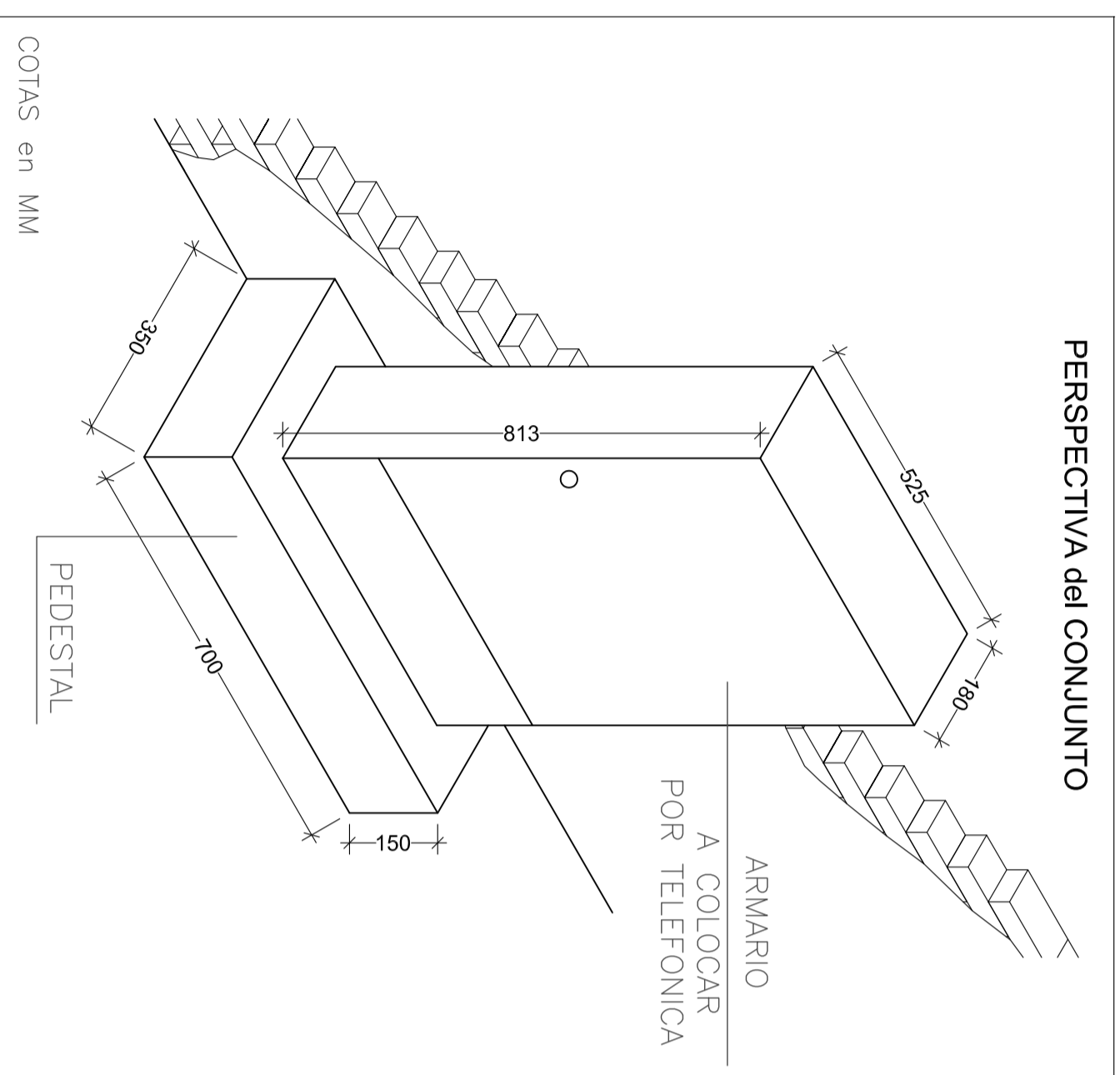
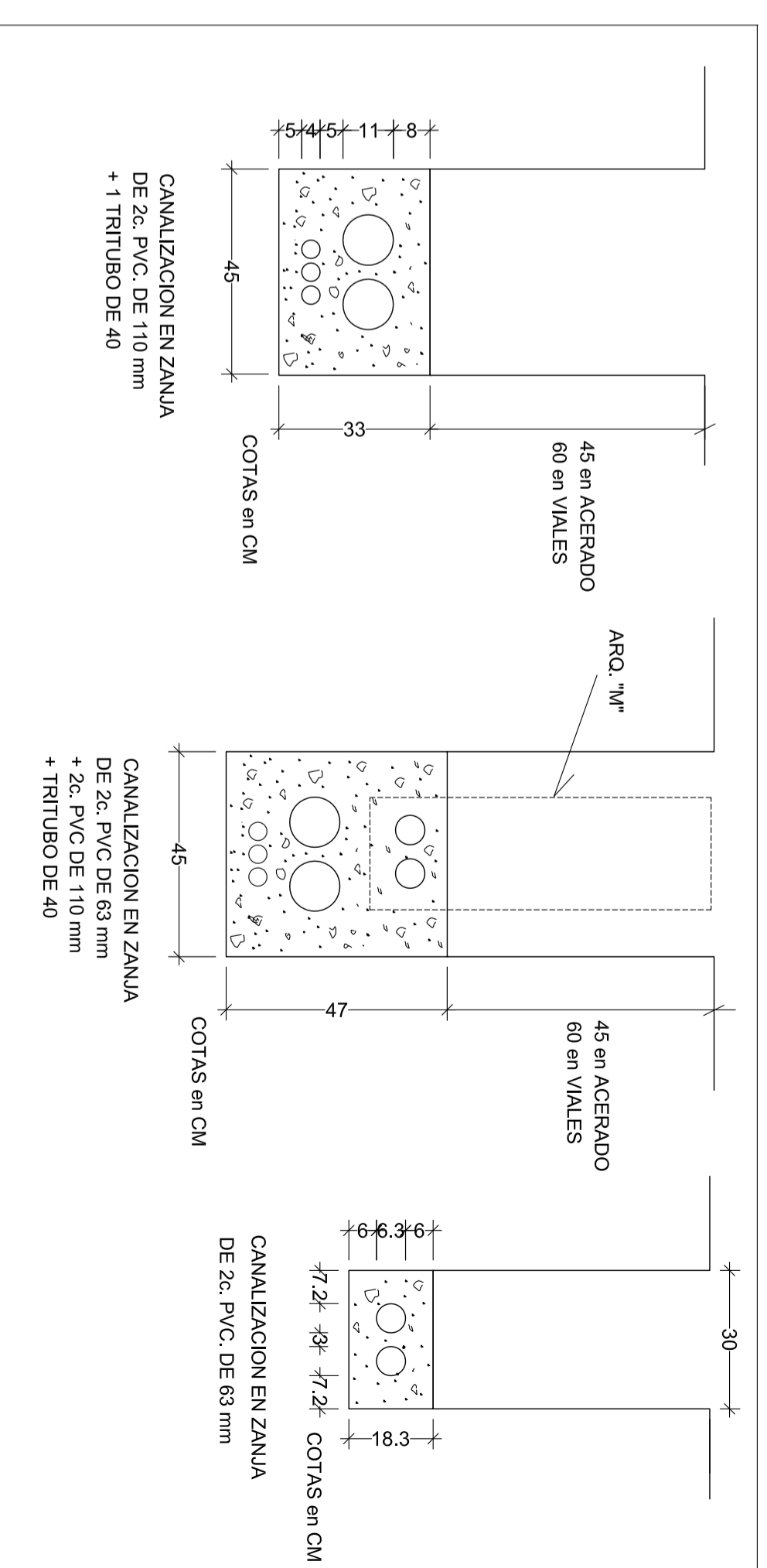


PEDESTAL Y ARMARIO de DISTRIBUCION

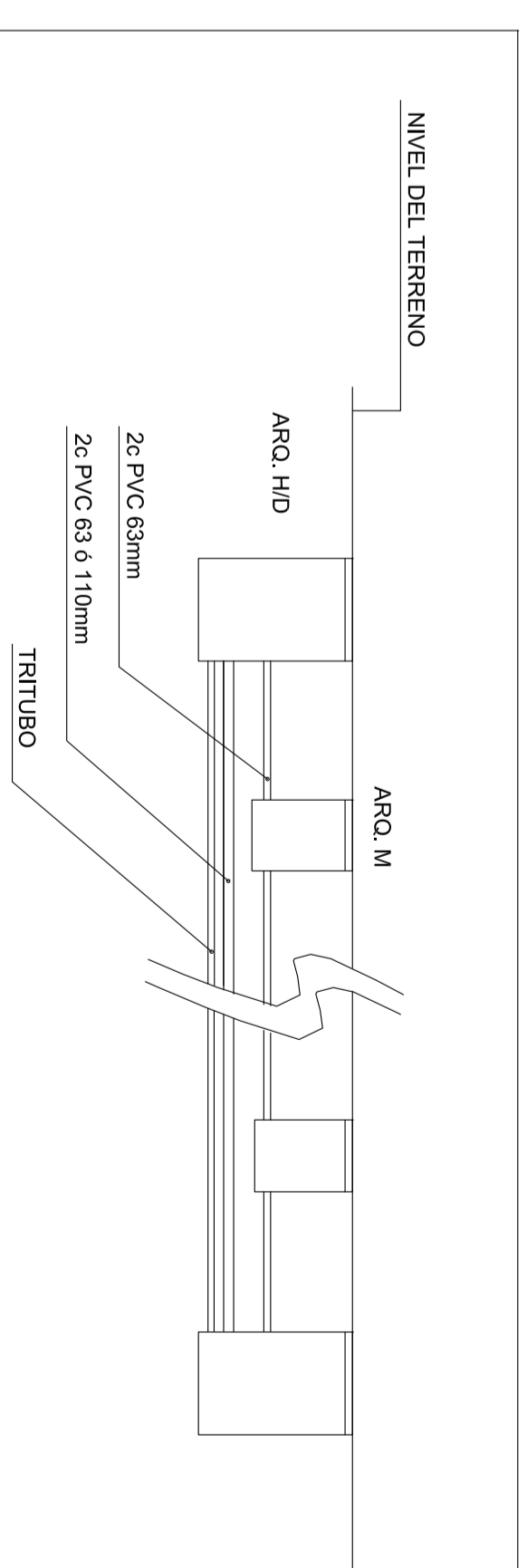
PERSPECTIVA del CONJUNTO



CANALIZACION EN ZANJA



ESQUEMA SECCION DE CANALIZACION



**PLAN DINAMIZA EXTRAORDINARIO (obra nº 161)
URBANIZAR CALLES EN SAN RAFAEL DE OLIVENZA**

DETALLES DE TELEFONIA

ARQUITECTO: JUAN CARLOS SANCHEZ GRACIA

ARQUITECTO TÉCNICO: JUAN LUIS PIQUER VALERIO

INGENIERO TÉCNICO INDUSTRIAL: TEODORO GÓMEZ TREJO

DELINEANTE: BEATRIZ SANTOS GONZÁLEZ

EXCMO. AYUNTAMIENTO DE OLIVENZA

SERVICIOS TÉCNICOS MUNICIPALES

Expcte. 20/16

