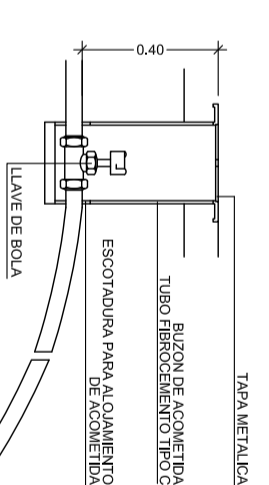
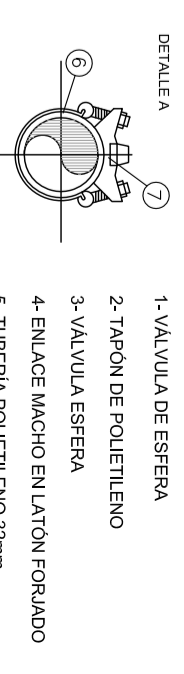
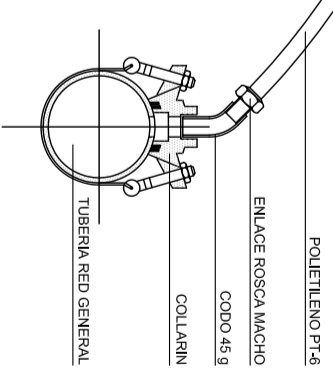
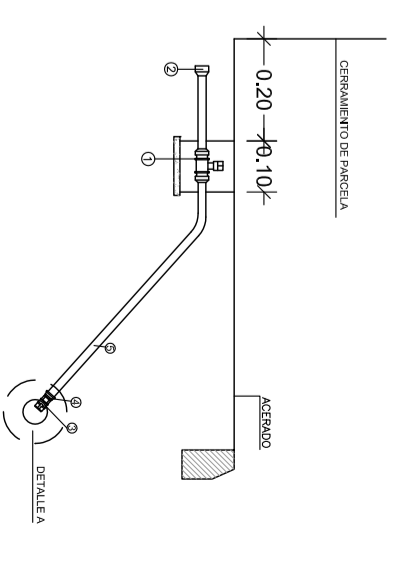


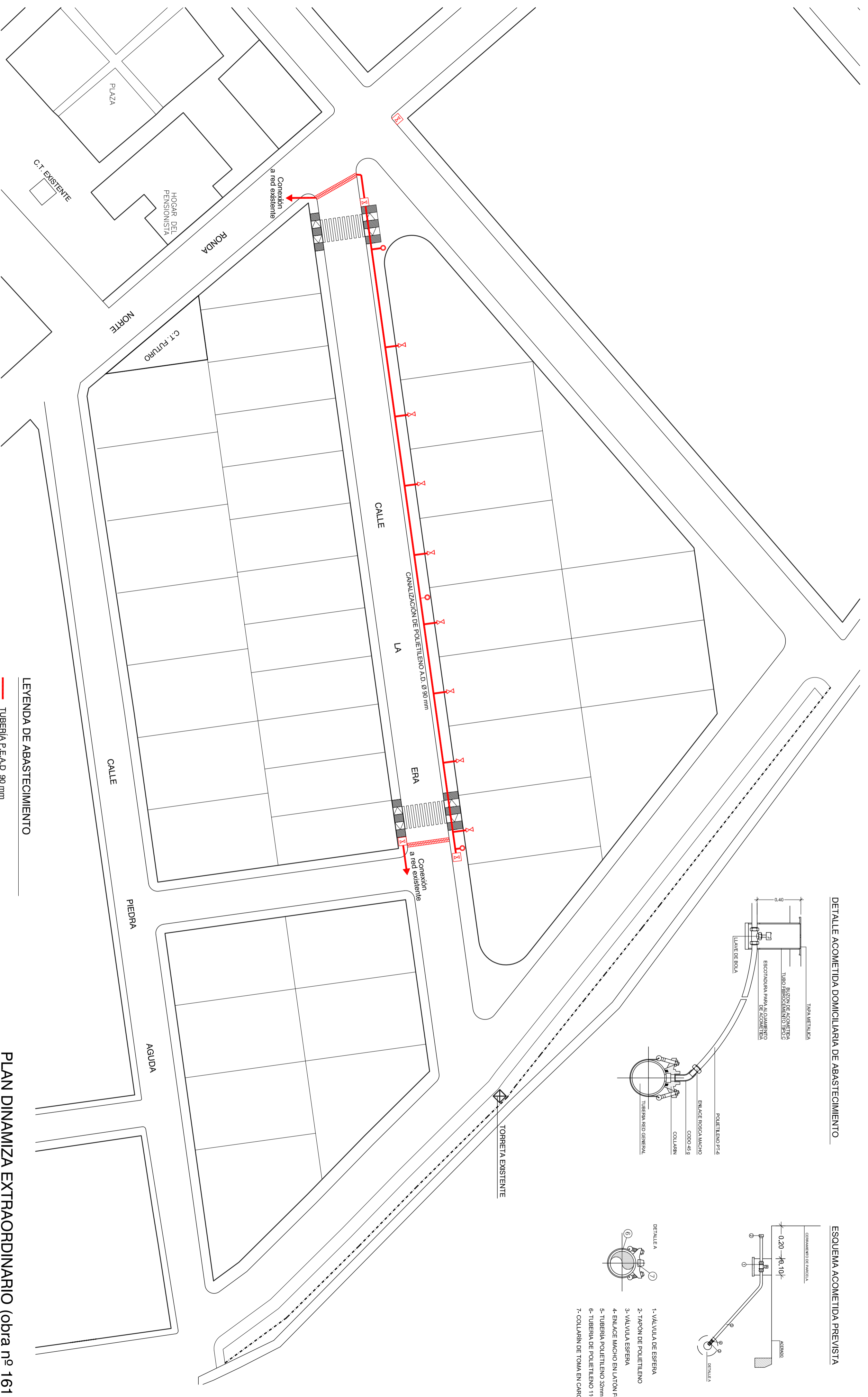
DETALLE ACOMETIDA DOMICILIARIA DE ABASTECIMIENTO



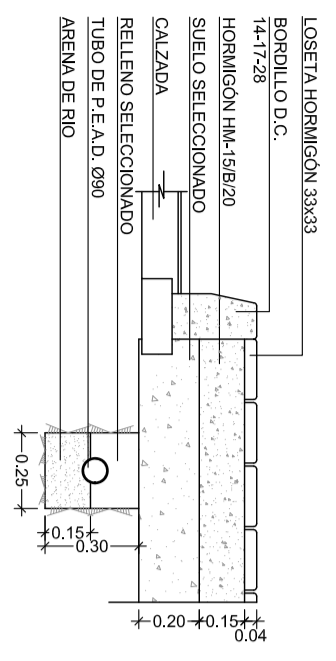
ESQUEMA ACOMETIDA PREVISTA



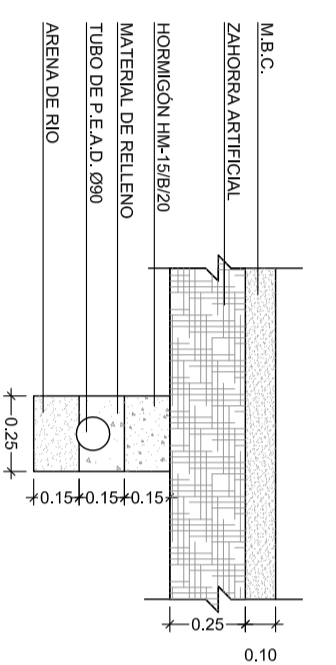
- 1- VALVULA DE ESFERA
- 2- TAPON DE POLIETILENO
- 3- VALVULA ESPERA
- 4- ENLACE MACHO EN LATON FORJADO
- 5- TUBERIA POLIETILENO 32mm
- 6- TUBERIA DE POLIETILENO 110mm
- 7- COLLARIN DE TOMA EN CARGA



SECCIÓN EN ACERADO (e. 1 / 25)



SECCIÓN EN CALZADA (e. 1 / 25)



LEYENDA DE ABASTECIMIENTO

- TUBERÍA P.E.A.D. 90 mm
- ACOMETIDA Ø 32 mm + TAPA DE REGISTRO
- VALVULA DE CORTE 80 mm
- BOCA DE RIEGO
- CRUCE DE VIALES REFORZADO CON DADO DE HORMIGÓN

PLAN DINAMIZA EXTRAORDINARIO (obra nº 161)
URBANIZAR CALLES EN SAN RAFAEL DE OLIVENZA

RED DE ABASTECIMIENTO Y DETALLES

ARQUITECTO: JUAN CARLOS SÁNCHEZ GRACIA
 ARQUITECTO TÉCNICO: JUAN LUIS PIQUER VALERIO
 INGENIERO TÉCNICO INDUSTRIAL: TEODORO GÓMEZ TREJO
 DELINEANTE: BEATRIZ SANTOS GONZÁLEZ
 EXCMO. AYUNTAMIENTO DE OLIVENZA
 SERVICIOS TÉCNICOS MUNICIPALES
 Expdte: 20/16