

LEYENDA DE SANEAMIENTO

ACOMETIDA POR PARCELA Ø 200 mm

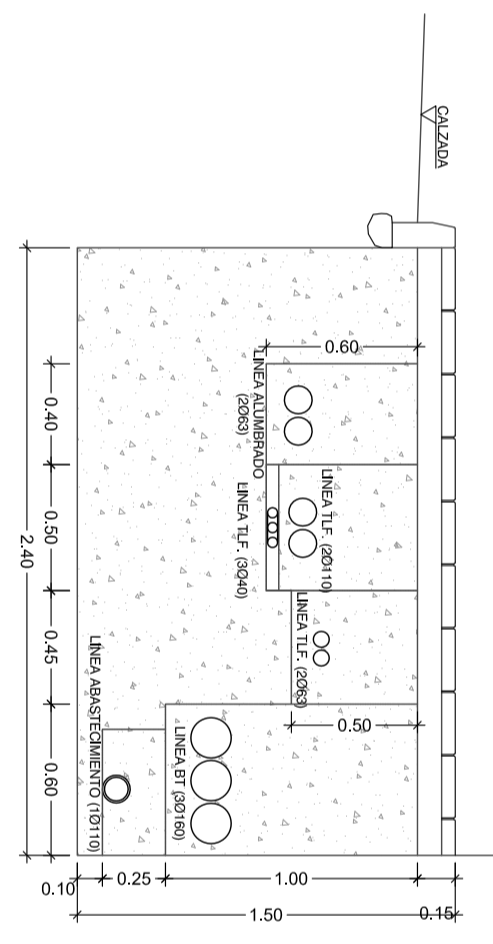
RED DE SANEAMIENTO EXISTENTE

POZO DE REGISTRO EXISTENTE

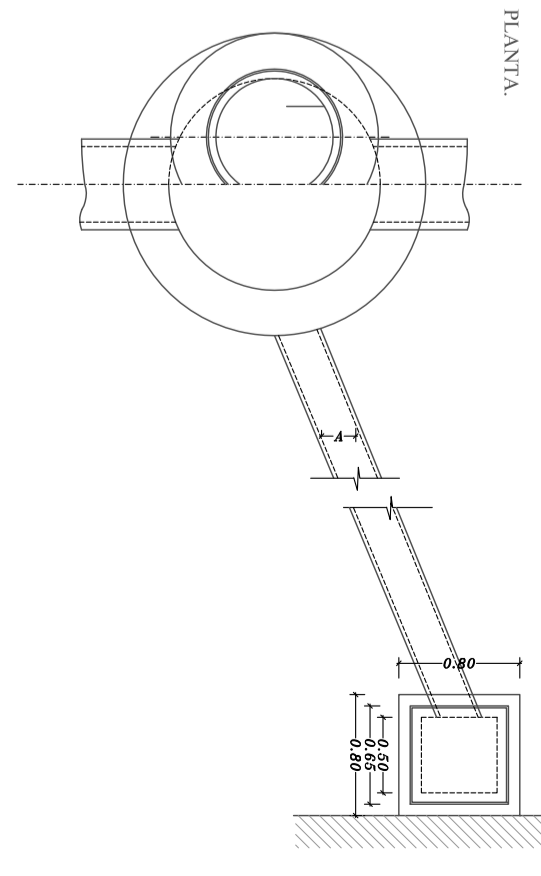
SUMIDERO SIFÓNICO EXISTENTE

NOTA:
(*) REVISAR COTAS, SI NO ACOMETIDA A CONDUCTO

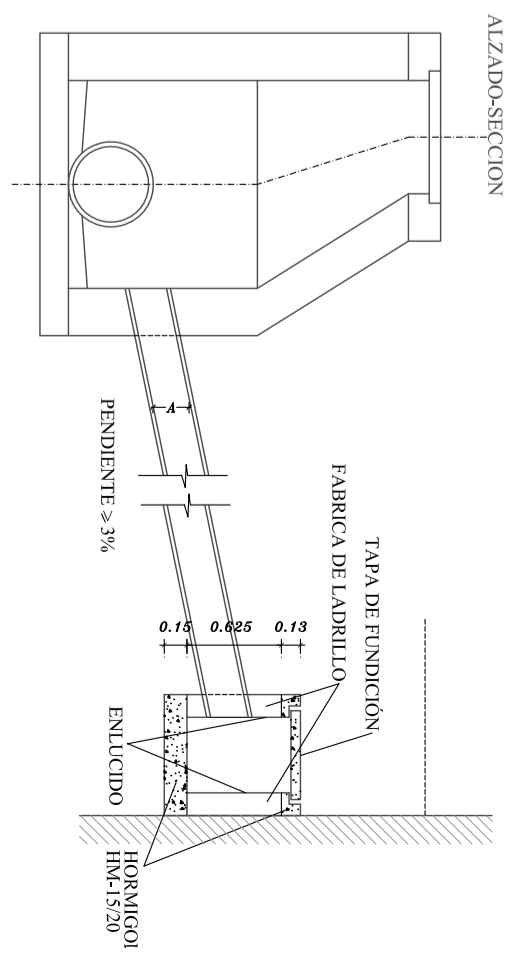
RELACIÓN CON OTRAS REDES (E: 1 / 30)



ACOMETIDA (e. 1/50)



PLANTA



ALZADO SECCIÓN

TORRETA EXISTENTE

**PLAN DINAMIZA EXTRAORDINARIO (obra nº 161)
URBANIZAR CALLES EN SAN RAFAEL DE OLIVENZA**

RED DE SANEAMIENTO Y DETALLES

ARQUITECTO: JUAN CARLOS SANCHEZ GRACIA
 ARQUITECTO TÉCNICO: JUAN LUIS FIGUER VALERIO
 INGENIERO TÉCNICO INDUSTRIAL: TEODORO GÓMEZ TREJO
 DELINEANTE: BEATRIZ SANTOS GONZALEZ
 EXCMO. AVUNTAMIENTO DE OLIVENZA
 SERVICIOS TÉCNICOS MUNICIPALES

ESCALA: 1 / 400
MAYO DE 2.017